

**HC** HYDRAULIC CRANE  
**INDUSTRIE**

# HC 150 JIB M-S



I MIGLIORI PRODOTTI DI QUALITÀ | BEST QUALITY PRODUCTS

[www.hcindustrie.com](http://www.hcindustrie.com)

**GRU STANDARD JIB JIB Std Crane - Grue Standard JIB - Grua standard JIB**

**Bracci stabilizzatori extra estensibili manuali**

Manual extra extensible outrigger booms - Bras de stabilisation manuels extra-extensibles - Brazos estabilizadores manuales extra extensibles

mm. 5700

**Angolo di rotazione**

Slewing angle - Angle de rotation - Giro

410°

**Tiranti di ancoraggio (kg. 30)**

Tie rods for anchorage - Tirants d'ancrage - Tirantes de fijación

n°8 M24x1,5  
mat. 39  
Ni Cr Mo3

**Portata raccomandata**

Recommended oil flow - Débit recommandé - Caudal requerido

l/min. 30

**Capacità del serbatoio**

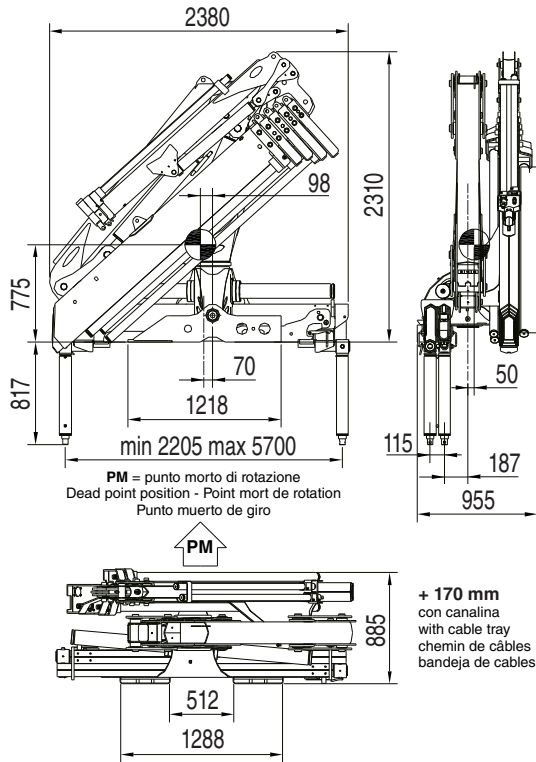
Tank capacity - Capacité du réservoir - Capacidad del depósito de aceite

lt. 100

**Pressione massima**

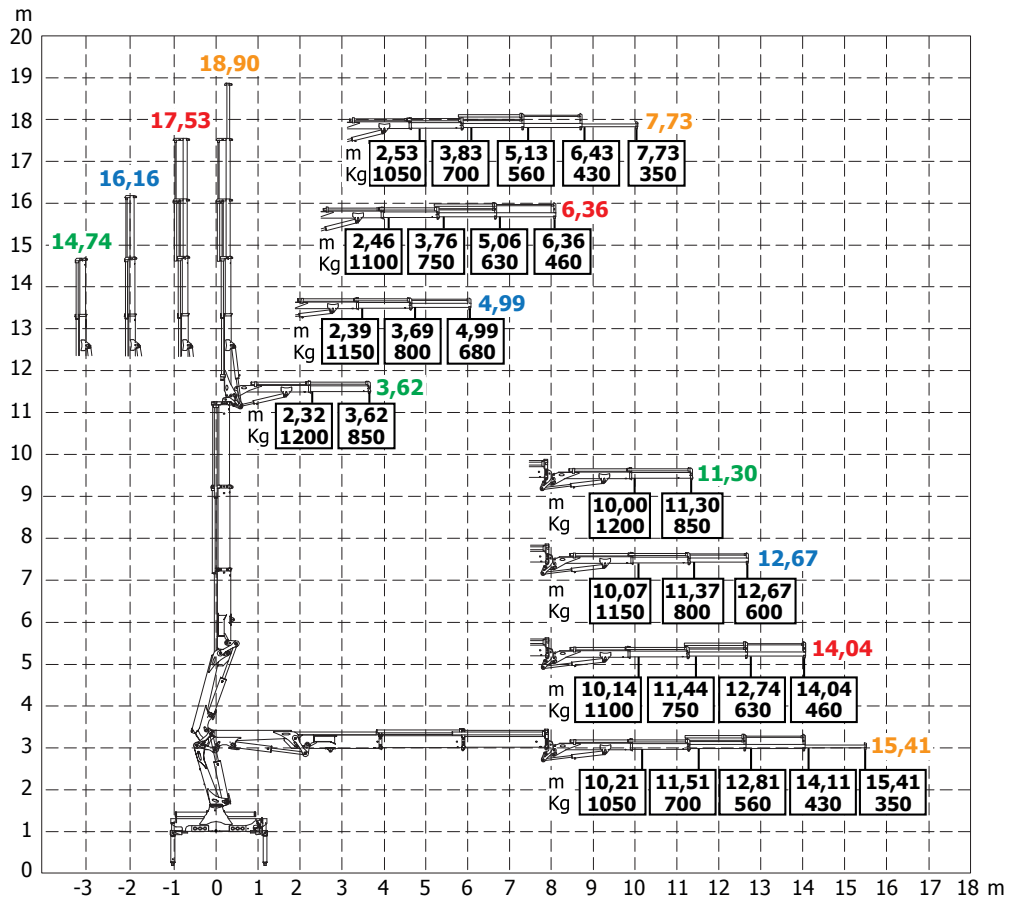
Rated pressure - Pression maxi - Presión máxima

bar 295



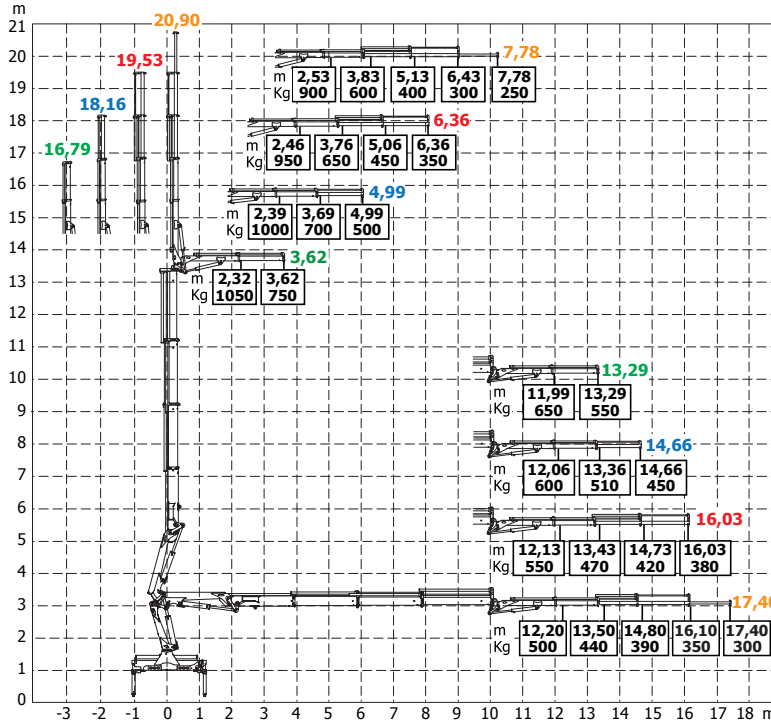
HC 150 A2	J1.M	J2.M	J3.M	J4.M
-----------	------	------	------	------

<b>Massa della gru senza olio nel serbatoio</b> - Overhang crane without oil in the tank - Poids de la grue sans huile dans le réservoir - Peso de la grua sin aceite en el depósito	Kg. 1910	Kg. 1940	Kg. 1970	Kg. 2000
<b>Momento di sollevamento massimo JIB</b> - Maximum JIB lifting moment - Moment de levage maxi JIB - Momento de elevación máxima JIB	tm 12,00	tm 11,60	tm 11,15	tm 10,72
<b>Sbraccio oleodinamico</b> - Maximum hydraulic reach - Déport hydraulique - Alcance hidráulico	m 11,30	m 12,67	m 14,04	m 15,41
<b>Orizzontale</b> Horizontal - Horizontal - Horizontal	m 14,74	m 16,16	m 17,53	m 18,90
<b>Verticale</b> Vertical - Vertical - Vertical				

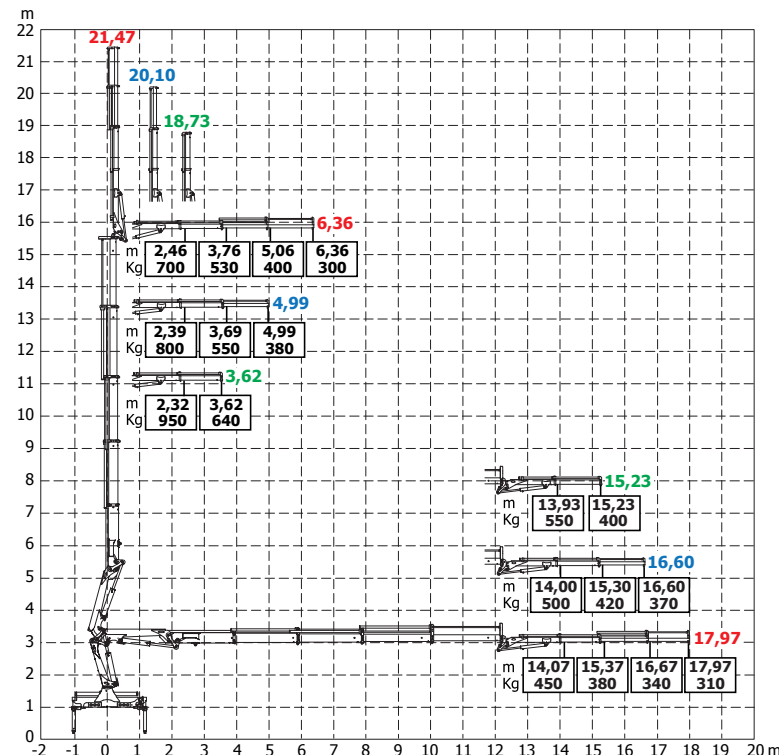


TUTTI I DATI TECNICI POSSONO ESSERE CAMBIATI SENZA PREAVVISO - ALL TECHNICAL DATA CAN BE CHANGED WITHOUT NOTICE  
TOUS LES DONNEES TECHNIQUES PEUVENT ETRE MODIFIEES SANS PREAVIS - TODOS LOS DATOS TECNICOS PUEDEN SER CAMBIADOS SIN AVISO

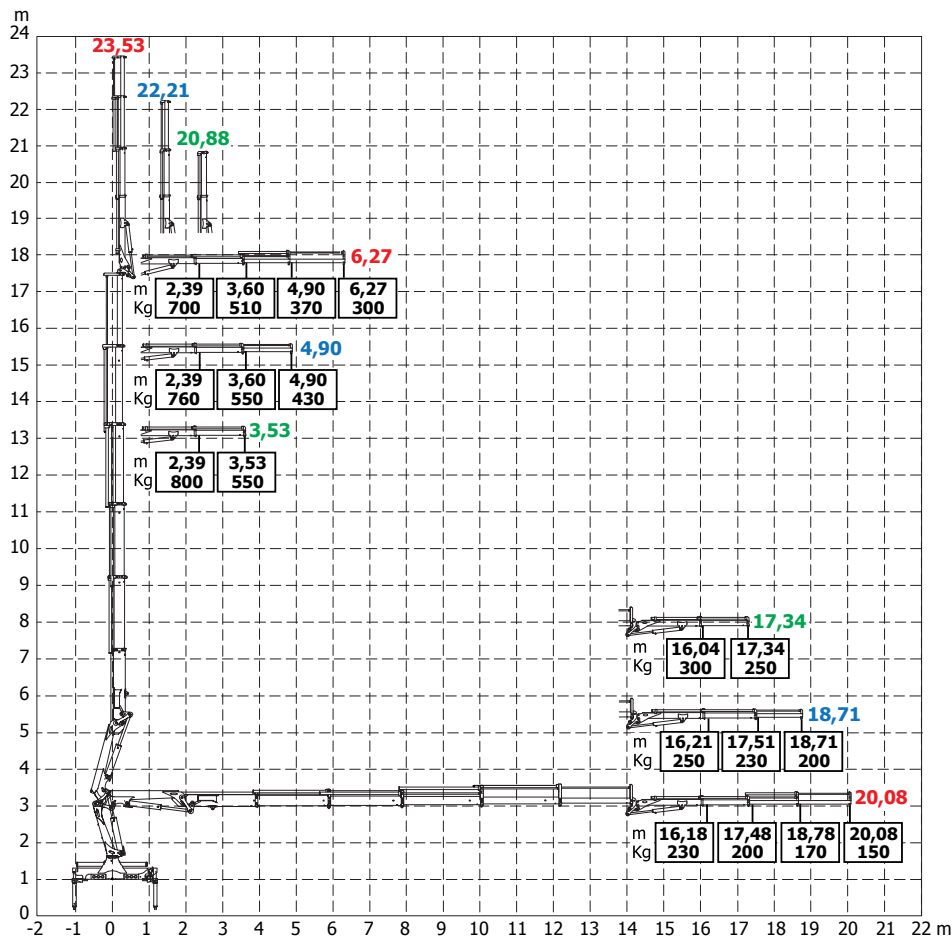
HC 150 A3	J1.M	J2.M	J3.M	J4.M
<b>Massa della gru senza olio nel serbatoio</b> - Overhang crane without oil in the tank - Poids de la grue sans huile dans le réservoir - Peso de la grua sin aceite en el depósito	Kg. 2010	Kg. 2040	Kg. 2070	Kg. 2100
<b>Momento di sollevamento massimo JIB</b> - Maximum JIB lifting moment - Moment de levage maxi JIB - Momento de elevación máxima JIB	tm 7,80	tm 7,24	tm 6,67	tm 6,10
<b>Sbraccio oleodinamico</b> - Maximum hydraulic reach - Déport hydraulique - Alcance hidráulico				
<b>Orizzontale</b> Horizontal - Horizontal - Horizontal	m 13,29	m 14,66	m 16,03	m 17,40
<b>Verticale</b> Vertical - Vertical - Vertical	m 16,79	m 18,16	m 19,53	m 20,90



HC 150 A4	J1.S	J2.S	J3.S
<b>Massa della gru senza olio nel serbatoio</b> - Overhang crane without oil in the tank - Poids de la grue sans huile dans le réservoir - Peso de la grua sin aceite en el depósito	Kg. 2140	Kg. 2170	Kg. 2200
<b>Momento di sollevamento massimo JIB</b> - Maximum JIB lifting moment - Moment de levage maxi JIB - Momento de elevación máxima JIB	tm 7,66	tm 7,00	tm 6,33
<b>Sbraccio oleodinamico</b> - Maximum hydraulic reach - Déport hydraulique - Alcance hidráulico			
<b>Orizzontale</b> Horizontal - Horizontal - Horizontal	m 15,23	m 16,60	m 17,97
<b>Verticale</b> Vertical - Vertical - Vertical	m 18,73	m 20,10	m 21,47



HC 150 A5	J1.S	J2.S	J3.S
<b>Massa della gru senza olio nel serbatoio</b> - Overhang crane without oil in the tank - Poids de la grue sans huile dans le réservoir - Peso de la grua sin aceite en el depósito	Kg. 2240	Kg. 2270	Kg. 2300
<b>Momento di sollevamento massimo JIB</b> - Maximum JIB lifting moment - Moment de levage maxi JIB - Momento de elevación máxima JIB	tm 4,80	tm 4,00	tm 3,72
<b>Sbraccio oleodinamico</b> - Maximum hydraulic reach - Déport hydraulique - Alcance hidráulico			
<b>Orizzontale</b> Horizontal - Horizontal - Horizontal	m 17,34	m 18,71	m 20,08
<b>Verticale</b> Vertical - Vertical - Vertical	m 20,88	m 22,21	m 23,53



TUTTI I DATI TECNICI POSSONO ESSERE CAMBIATI SENZA PREAVVISO - ALL TECHNICAL DATA CAN BE CHANGED WITHOUT NOTICE  
 TOUS LES DONNÉES TECHNIQUES PEUVENT ÊTRE MODIFIÉES SANS PRÉAVIS - TODOS LOS DATOS TÉCNICOS PUEDEN SER CAMBIADOS SIN AVISO

**HC INDUSTRIE S.R.L.**  
 Via Luciano Romagnoli, 1  
 42023 Cadelbosco di Sopra Reggio Emilia, Z.I. La Madonnina (RE)  
 Phone +39.0522.911729 - Fax +39.0522.404040  
 Email: commerciale@hcindustrie.com - Website: www.hcindustrie.com

